



**Kalová ponorná
čerpadla**

Kalová ponorná


ZFS 71 Ex

Návod k obsluze

Prohlášení o shodě	3
1. Všeobecné informace	4
1.1 Působnost	4
1.2 Poptávky a objednávky	4
1.3 Technické údaje	4
1.4 Způsob použití	5
1.5 Příslušenství	5
2. Bezpečnostní pokyny	5
2.1 Použité symboly	6
2.2 Kvalifikace osob	6
2.3 Nebezpečí při nedodržení bezpečnostních předpisů	6
2.4 Práce vyžadující odbornou kvalifikaci	6
2.5 Bezpečnostní pokyny pro provozovatele a obsluhu	7
2.6 Bezpečnostní pokyny pro údržbářské, revizní a montážní práce	7
2.7 Svěvolná přestavba a výroba náhradních dílů	7
2.8 Nepovolené způsoby použití	7
3. Doprava a skladování	7
4. Popis	8
4.1 Motory	8
4.2 Čerpadla	8
4.3 Ovladač (jednofázové provedení)	8
5. Instalace	8
5.1 Elektrická část	8
5.2 Hydraulická část	10
5.3 Snímání hladiny	11
6. Uvedení do provozu	11
7. Péče a údržba	11
8. Poruchy: příčiny a odstranění	12
9. Záruka	12
10. Technické změny	12
11. Charakteristiky	13
12. Příklad vestavby	13
12.1 Spouštěcí zařízení - vestavba do jímek	13
12.2 Sestava na stojanu	13
13. Rozměry čerpadel	14
13.1 Spouštěcí zařízení - vestavba do jímek	14
13.2 Sestava na stojanu	14
13.3 Seřizovací hodnoty řezacího ústrojí a hydrauliky čerpadla	14
14. Řez a seznam ND	15

Prohlášení o shodě

Tímto prohlašuje firma **ZEHNDER Pumpen GmbH**
Zwönitzer Strasse 19
08344 Grünhain-Beierfeld,

že ponorná kalová čerpadla typu: **ZFS 71**  **II 2G EEx d IIB T3**
odpovídají následujícím platným ustanovením:

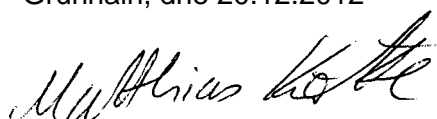
odpovídají následujícím platným normám:

- **EG-Niederspannungsrichtlinie 2006/95/EG**
- **EMV-Richtlinie 2004/108/EG**
- **Maschinenrichtlinie 2006/42/EG**

Použité harmonizované normy, obzvláště:


- **EN 809**
- **EN 60 335-1**
- **EN 60 335-2-41**
- **EN 50 081-1**
- **EN 50 082-1**

Grünhain, dne 20.12.2012


Matthias Kotte
Produktentwicklung

1. Všeobecné informace:

1.1 Působnost

Tento návod k obsluze je platný pro ponorná kalová čerpadla **ZFS 71**  **I 2G EEx d IIB T3**
Při nedodržování tohoto návodu, zvláště pak bezpečnostních předpisů, jakož i při svévolné přestavbě přístroje nebo při použití jiných než originálních dílů zaniká nárok na garanci. Za takto vzniklé škody nepřebírá výrobce žádnou odpovědnost.

Jako každý jiný elektrický přístroj může být i tento produkt díky výpadku sítě nebo z jiné technické příčiny vyrazen z provozu. Aby Vám z tohoto důvodu nevznikla škoda, použijte nouzový síťový zdroj, jiné nezávislé zařízení, nebo na síti nezávislý alarm. Také po nákupu je Vám k dispozici poradenská služba výrobce. Při poruše nebo výpadku zařízení a tím vzniklé škody se prosím obraťte na svého prodejce.

Výrobce: ZEHNDER Pumpen GmbH
Zwönitzer Strasse 19
08344 Grünhain-Beierfeld

Velikosti: ZFS 71.1 W Ex
ZFS 70.1 D Ex
ZFS 70.2 D Ex
ZFS 70.3 D Ex
ZFS 70.4 D Ex

Poslední aktualizace návodu: Leden 2013

Zkoušeno podle: BVS 05 ATEX E 028 X

1.2 Poptávky a objednávky:

Poptávky a objednávky směřujte na svého odborného prodejce.

1.3 Technické údaje:

	ZFS 71.1 W Ex	ZFS 71.1 D Ex	ZFS 71.2 D Ex	ZFS 71.3 D Ex	ZFS 71.4 D Ex
Příkon P₁ [kW]	2,2	2,1	2,1	3,69	3,9
Výkon P₂ [kW]	1,6	1,7	1,7	3,2	3,2
Napětí U [V]	230	400	400	400	400
Kmitočet f [Hz]	50				
Jmenovitý proud I [A]	10,5	3,7	3,7	6,5	6,5
Otáčky n [min⁻¹]	2800				
Max. čerpaný objem Q_{max} [m³/h]	17	17	17	17	17
Max. výtlačná výška H_{max} [m]	22	22	25	35	39
Max. teplota média t_{max} [°C]	40				
Výtlač	Příruba DN 50				
Hmotnost vč. kabelu [kg]	38	38	38	44	44
Zařizovatel ED	S1 – trvalý provoz (úplně ponořeno), S3 - 40 % (ponořeno částečně)				
Minimální hloubka ponoru	Dolní hrana tělesa motoru				


Použitý materiál:

Těleso motoru GG 20
Hřídel motoru 1.4021
Těleso čerpadla GG 20
Ložisková příložka GG 20
Příruba řezáku 1.4112

Oběžné kolo GG 20
Řezací nůž 1.4112
Pomocná příložka St 37-2
Mech. ucpávka SiC (Siliciumkarbid)
Ostatní těsnění NBR,

FPM

1.4 Rozsah použití

Ponorné kalové čerpadlo typu **ZFS 71**  **II 2G EEx d IIB T3** slouží k čerpání odpadních vod v přečerpávacích jímkách, žumpách, čistírnách odpadních vod v prostředí s nebezpečím výbuchu. **Nevýbušné provedení čerpadla platí pouze ve spojení s ovladačem, určeným pro čerpadla v nevýbušném provedení a při připojení obou stupňů tepelné ochrany motoru.**

Odpadní vody nesmí obsahovat žíraviny, které by mohly leptat materiály čerpadla, jímek nebo jejich výstroje.

Přitom je třeba dbát následujících pokynů (výťah z normy DIN VDE 0165):

Pro zřizování elektrického zařízení v prostorách s nebezpečím výbuchu platí „Nařízení o elektrickém zařízení v prostorách s nebezpečím výbuchu“ (ElexV). Toto nařízení upravuje mj. také otázky povolování elektrických spotřebičů v nevýbušném provedení a kompetenci (schválení) odborníků. (DIN VDE 0165 1.1.1)

K posouzení nebezpečnosti prostředí, tzn. stanovení stupně nebezpečí, je třeba mít na zřeteli „Směrnici pro zamezení nebezpečí exploze v atmosféře s výbušnými plyny se sbírkou příkladů – ochrana před výbuchem - směrnice - (EX-RL)“. Jedná-li se o zvláštní případ, nebo jsou-li pochybnosti o stanovení stupně nebezpečí, rozhodne o tom dozorující úřad. (DIN VDE 0165 1.1.2)

Pro zdravotnická zařízení platí DIN VDE 0107. (DIN VDE 0165 1.2)

Pro zřizování elektrických zařízení v prostředích, de se čerpají výbušné látky, platí DIN VDE 0166. (DIN VDE 0165 1.3)

Pro provoz elektrických zařízení v prostředích s nebezpečím výbuchu platí DIN VDE 0105, díl 9.

(DIN VDE 0165 1.4)


Tato ustanovení neplatí pro výstavbu elektrických zařízení ve výkopech, kde může vzniknout nebezpečí únikem důlního plynu. Zde platí normy řady DIN VDE 0118 „Zřizování elektrických zařízení v báňských provozech pod povrchem“. (DIN VDE 0165 1.5)

Výklad pojmů:

„Prostředí s nebezpečím výbuchu“ jsou prostory, v nichž na základě místních a provozních poměrů může vzniknout nebezpečná atmosféra (nebezpečná výbušná atmosféra) v nebezpečném množství (nebezpečí výbuchu). (DIN VDE 0165 2.1)

„Nebezpečná výbušná atmosféra“ je směs hořlavých plynů, par, mlhovin nebo prachů se vzduchem, včetně běžných příměsí, např. vlhkosti, za atmosférických podmínek, v níž po zapálení probíhá samovolně rostoucí výbušná reakce. Atmosférickými podmínkami se zde rozumí okolní tlak od 0,8 do 1,1 bar a teplota okolí od -20 do +60°C. (DIN VDE 0165 2.2)

1.5 Příslušenství

Všechna čerpadla řady **ZFS 71**  jsou dodávána s volným koncem kabelu. K dodání je rovněž příslušný ovladač pro čerpadla v Ex-provedení, s různými možnostmi snímání hladin ve standardním nebo zvláštním provedení. K postavení čerpadla na místo použití dodáváme podpěrný stojánek (určený pro transportní verzi) nebo spouštěcí zařízení (stacionární použití).

2. Bezpečnost:

(podle:“VDMA-Einheitsblatt 24 292“)

Tento návod k použití obsahuje základní pokyny, které je nutné dodržet při instalaci, provozu a údržbě. Proto je bezpodmínečně nutné, aby si před montáží a uvedením do provozu všechny zainteresované osoby (instalatéri, obsluha apod.) přečetly tento návod k použití, který musí být stále k dispozici na místě, kde je zařízení nainstalováno.

Je nutno dodržovat nejen obecné bezpečnostní pokyny v tomto bodu uvedené, nýbrž také zvláštní bezpečnostní pokyny, uvedené v dalších bodech, např. pro použití v domácnostech.

2.1 Použité symboly

Bezpečnostní pokyny v tomto návodu uvedené, při jejichž nedodržení může dojít k ohrožení osob, jsou zvláště označeny obecným symbolem nebezpečí:



Výstraha podle DIN 4844 - W 9,

nebo při nebezpečí úrazu el. proudem :



Výstraha podle DIN 4844 - W 8

Při nedodržení bezpečnostních pokynů, kdy může dojít k poškození zařízení nebo výpadku z činnosti, je použito označení POZOR

Pokyny uvedené přímo na zařízení, jako například:

- šipka směru otáčení
- označení přípojek

musí být bezpodmínečně dodrženy a udržovány v plně čitelném stavu.

2.2 Kvalifikace obsluhy a školení

Všechny osoby, které obsluhují, udržují, revidují a montují toto zařízení musí mít odpovídající kvalifikaci pro tyto práce. Rozsah odpovědnosti, příslušnost a kontrola personálu musí být přesně určeny provozovatelem. Nemá-li personál patřičné znalosti, musí být proškolen a veden. Toto může být v případě nutnosti provedeno výrobcem nebo dodavatelem na zakázku provozovatele. Ten musí rovněž zajistit, aby obsluha přesně porozuměla obsahu tohoto návodu.

2.3 Nebezpečí při nedodržení bezpečnostních pokynů

Nedodržení bezpečnostních pokynů může vést k ohrožení osob, životního prostředí a i samotného zařízení. Rovněž může mít za následek ztrátu jakýchkoliv nároků na náhrady škod.

V jednotlivých případech nedodržení bezp. pokynů mohou nastat tato rizika:

- selhání důležitých funkcí stroje nebo zařízení
- selhání předepsaných metod pro péči a údržbu
- ohrožení osob elektrickými, mechanickými nebo chemickými účinky
- ohrožení životního prostředí únikem nebezpečných látek

2.4 Dodržování pravidel bezpečné práce

Je nezbytně nutné dodržovat bezpečnostní pokyny, uvedené v tomto návodu, stejně jako existující národní předpisy k zamezení úrazů a rovněž tak i případné interní pracovní, provozní a bezpečnostní předpisy provozovatele.

2.5 Bezpečnostní pokyny pro provozovatele a obsluhu

- nebezpečné horké nebo studené části stroje nebo zařízení musí být zabezpečeny proti nahodilému dotyku.
- u strojů nebo zařízení v provozu nesmí být odstraněny ochrany proti dotyku rotujících částí (např. spojky, hřídele atd.).
- úkapy nebezpečných kapalin (výbušných, jedovatých, horkých apod.) např. z ucpávky hřídele musí být odváděny tak, aby nebyly ohroženy osoby nebo životní prostředí a současně byla dodržena zákonná ustanovení.

- musí být vyloučeno nebezpečí úrazu el. proudem – el. instalace a připojení musí odpovídat platným předpisům a normám (VDE, ČSN..).

2.6 Bezpečnostní pokyny pro údržbu, revize a montáž

Provozovatel je povinen zajistit, aby všechny údržbářské, revizní a montážní práce prováděly kvalifikované osoby, dostatečně poučené prostudováním tohoto návodu.

Zásadně lze provádět práce pouze na stroji nebo zařízení uvedeném do klidu. Postupy pro uvedení do klidu zde popsané je nutno bezpodmínečně dodržet!

Čerpadla nebo zařízení čerpající zdraví ohrožující média musí být dekontaminována. Ihned po ukončení prací musí být zpět namontována všechna ochranná a zabezpečující zařízení, resp. uvedena do funkčního stavu.

Před opětným uvedením do provozu je třeba dodržet ustanovení odstavce o uvedení do provozu.

2.7 Svévolná přestavba a výroba náhradních dílů

Přestavbu nebo změny na zařízení lze provádět pouze na základě dohody s výrobcem. Originální díly a příslušenství autorizované výrobcem zajišťují bezpečnost. Použití neoriginálních dílů může vést k zániku záruky za vzniklé škody.

2.8 Nepovolené způsoby provozování


Bezpečnost použití dodaného stroje nebo zařízení je zajištěna pouze při použití k účelu popsaném v odstavci 1 Všeobecné informace tohoto návodu. Mezní hodnoty zde uvedené nesmí být v žádném případě překročeny.

Důležité upozornění:

Abychom zabránili ucpání nebo poškození čerpadla, nesmí odpadní voda obsahovat tyto látky:


- **pevné nebo vláknité látky, dehet, písek, cement, popel, silný papír, papírové ručníky, vlhčené ubrousky, hygienické potřeby, lepenku, stavební suť, smetí, jateční odpad, tuky, oleje.**
- **Odpadní vody se škodlivými látkami (DIN 1986-100), např. vody, obsahující tuk z restauračních kuchyní. Přívodní potrubí musí být osazeno odlučovačem tuků dle DIN 4040-1.**

3. Transport a skladování

Čerpadla **ZFS 71**  **III 2G EEx d IIB T3** jsou v základním provedení vybavena okem na horní straně, nebo držadlem umožňujícím přenášení. V žádném případě nelze čerpadlo přenášet za kabel. Pro uskladnění čerpadla použijte prostor na suchém, chladném, nemrznoucím a temném místě. Oběžné kolo je nutné při delším skladování čerpadla nejméně 1x měsíčně protočit, aby se zamezilo slepení ucpávky.

4. Popis

4.1 Motory

Čerpadla ZFS 71  II 2G EEx d IIB T3 jsou vybavena jednofázovým nebo třífázovým elektromotorem. In jede der drei Motorwicklungen jsou integrovány dva tepelné senzory (bimetalové), které pracují jako regulátory, resp. hlídače teploty. Přehřeje-li se z jakéhokoliv důvodu motor, zareaguje tepelný senzor a motor odpojí. Motor se po vychladnutí zase automaticky zapne. Zahřeje-li se motor na vypínací teplotu druhého senzoru, vypne se tepelná ochrana a motor odpojí.

Motor lze nyní uvést do chodu po vychladnutí jedině manuálně. **To může obsluha provést ale pouze tehdy, když byla analyzována příčina poruchy a závada odstraněna.**

Motory jsou kontrolovány BVS - Dortmund a mají prohlášení o shodě:

BVS 05 ATEX E 028 X

4.2 Čerpadla

Tělesa čerpadel a oběžná kola jsou ze šedé litiny, řezací ústrojí, osazené na sací straně před oběžným kolem, je zhotoveno ze speciální legované slitiny. Slouží k tomu, aby pevné látky nebyly nasávány přímo do čerpadla a neucpaly jej, nýbrž aby byly nejprve rozmělněny. Na výtalku jsou čerpadla opatřena přírubou DN 50.

4.3 Ovladač

Čerpadla jsou dodávána bez ovladače.

5. Instalace



- před jakoukoliv prací na zařízení bezpodmínečně odpojte přívod proudu.
- elektrické přípojky a spoje nesmí být vystaveny vlhkosti.

5.1 Elektrická část

Bezpečnostní pokyny

- Všechna elektrická zařízení musí odpovídat normě IEC 364 / VDE 0100 , tzn. , že např. použité zásuvky musí být vybaveny ochranným kolíkem.
- Elektrickou přípojku smí realizovat pouze odborná elektrotechnická firma! Dodržovat ustanovení norem VDE Vorschriften 0100!
- Elektrická síť, k níž bude zařízení připojeno, musí být vybavena proudovým chráničem s vypínacím proudem IA <30 mA . Při instalaci v koupelnách a sprchách musí být dodrženy předpisy DIN VDE 0100 díl 701.
- Dbejte prosím na dodržení předpisů EN 12 056-4.
- Při třífázovém připojení použijte externí jistič s charakteristikou K, 3-pólově mechanicky vázaný. Tím je zajištěno v případě vypnutí kompletní odpojení sítě a vyloučen chod motoru na dvě fáze.
- Všechny elektrické přístroje, jako ovladače, výstražné alarmy a zásuvky musí být instalovány v suchých prostorech, kde nehrozí zaplavení.
- Pozor! Před každou montáží a demontáží čerpadla, nebo jinou prací na zařízení musí být toto odpojeno od elektrické sítě.
- Přetížený motor se může přehřát. Při přehřátí se nikdy nedotýkejte vnějších částí motoru.
- Při použití prodlužovacího kabelu musí tento odpovídat svými parametry připojovacímu kabelu zařízení.

Čerpadla v **jednofázovém provedení** musí být provozována s pomocným přístrojem, který musí obsahovat následující elementy:

Hlavní vypínač, pojistky, výkonovou ochranu, tepelné relé motoru, pracovní kondenzátor 60 μ F, ochranu proti zapnutí při druhém stupni přehřátí, kontrolky „provoz“ a „porucha“, Ex i - relé a plovákový spínač proti chodu nasucho.

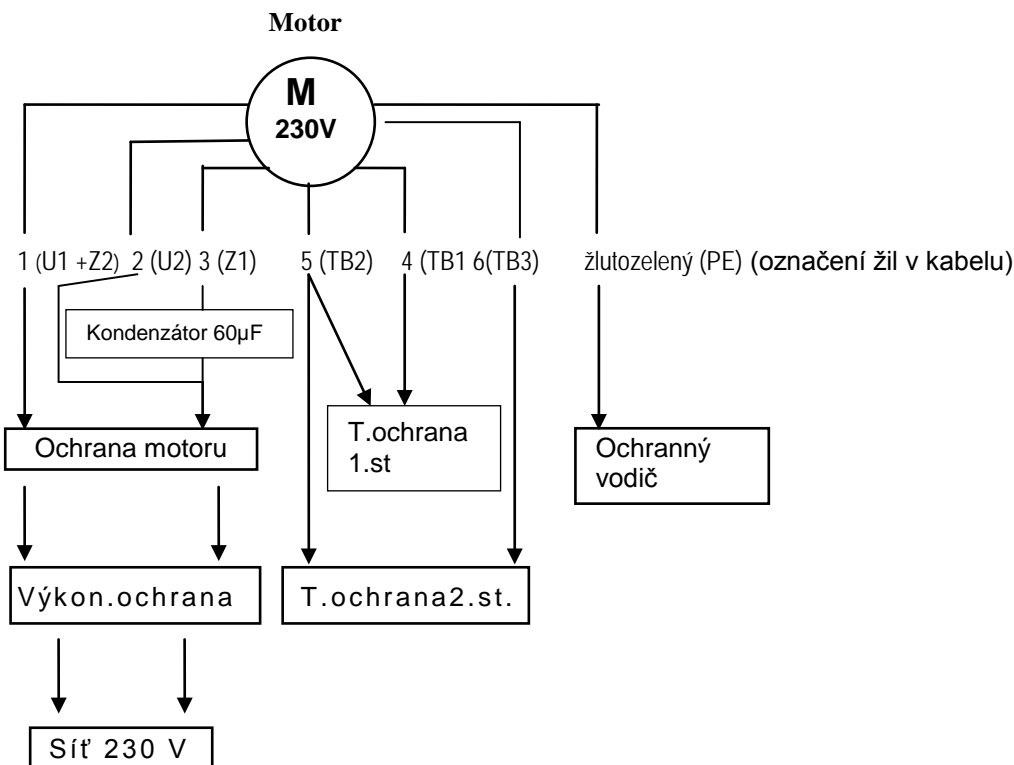
Čerpadlo je připojeno kabelem do ovladače s vidlicí a ten do zásuvky s ochranným kontaktem.



- Ovladač **musí** být umístěn **mimo** prostor s nebezpečím výbuchu!
- Plovákový spínač proti chodu nasucho musí být instalován tak, aby **nemohlo dojít** k poklesu hladiny pod spodní hranu tělesa motoru.

Další elektrická instalace již není nutná. Podle potřeby lze provést přizemnění tělesa motoru prostřednictvím zemnicí svorky.

Má-li být propojeno čerpadlo **ZFS 70.1 W Ex** s ovladačem, použijte následující schema:



Třífázové provedení

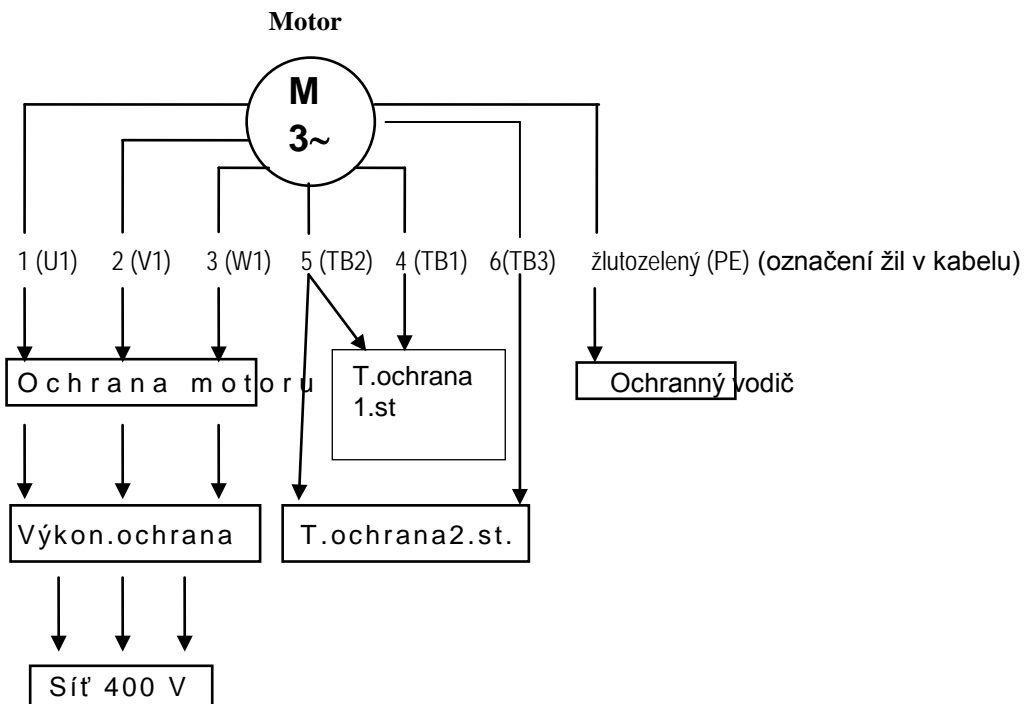
Jednotlivé žíly 7- žilového kabelu čerpadla v třífázovém provedení jsou označeny následovně:

žlutozelená	(PE)	-	Ochranný vodič (uzemnění)		
				1	(U1)
				2	(V1)
				3	(W1)
		}			Vinutí zapojené do hvězdy
4	(TB1)	-	druhý kontakt ochrany 1 stupně		
5	(TB2)	-	společný kontakt obou ochran		
6	(TB3)	-	druhý kontakt ochrany 2 stupně		



- Ovladač **musí** být umístěn **mimo** prostor s nebezpečím výbuchu!
- Plovákový spínač proti chodu nasucho musí být instalován tak, aby **nemohlo dojít** k poklesu hladiny pod spodní hranu tělesa motoru.

Zapojení třífázového motoru:



Připojení tepelných ochran

Ochrana 1 st.: TB1 a TB2 **musí** být do ovladače připojeny tak, aby byla zajištěna následující funkce: zareaguje-li tato tepelná ochrana, čerpadlo musí být odpojeno, dokud teplota zase neklesne na povolenou hodnotu. Nyní se čerpadlo opět zapne.

Ochrana 2 st.: TB2 a TB3 **musí** být do ovladače připojeny tak, aby byla zajištěna následující funkce: zareaguje-li tato tepelná ochrana, (výpadek druhého okruhu), čerpadlo musí být odpojeno, a může být do provozu uvedeno výhradně manuálně. **To lze provést ale pouze tehdy, když byla analyzována příčina poruchy a závada odstraněna.**

5.2 Hydraulická část

POZOR Ponorná kalová čerpadla musí být účinně chráněna proti nasátí vzduchu!




Tato čerpadla nesmí být použita v provedení suchá jímka, neboť pro ochranu proti explozi je předepsán ponor, minimálně pod spodní hranu tělesa motoru.

Umístění a montáž na stojanu:-Stojánek upevníme šrouby na sací přírubu čerpadla. Dbáme přitom na řádné upevnění a stabilitu čerpadla.

- Výtlačk připojíme přírubou DN 50
- Má-li být na výtlačku hadice, je třeba zajistit, aby se nelámala a nedošlo ke škrcení průtoku.
- Napájecí kabel nesmí být lámán, ostře ohýbán nebo zatěžován tahem .

- Umístění a montáž do jímky: - Držák vodící roury nastavit do správné polohy a dvěna šrouby volně upevnit ke hraně jímky.
- nastavit správnou pozici spojovací patky a upevnit ji ke dnu jímky pevnostními hmoždinkami.
 - osadit výtlačné potrubí s armaturami (zatím volně).
 - nasadit vodící rouru na spojovací patku, zkrátit na správnou délku nasadit držák vodící roury a pevně sešroubovat.
 - Na čerpadlo upevnit spojovací díl a spouštěcí řetěz, čerpadlo na řetězu spustit a spojit s patkou a spouštěcí řetěz zavěsit na držák vodící roury.
 - napájecí kabel bez přehybů a překroucení volně vyvést.

5.3 Ovládání hladiny

Čerpadla **ZFS 71**  musí být pro automatický provoz vybavena snímáním hladiny, které zajistí, aby hladina čerpané kapaliny nepoklesla pod dovolenou mez, tedy pod spodní hranu tělesa motoru. Ovládání a snímání úrovně hladiny lze zajistit např. plováky, elektropneumatikou nebo jiným vhodným způsobem. Zapínací úroveň hladiny je třeba nastavit tak, aby při zapnutí bylo čerpadlo plně ponořeno. Je-li ovládání hladiny realizováno plovákem, musí být signál plovákového spínače přes Ex i - relé odeslán k dalšímu zpracování.

6. Uvedení do provozu

Všechny přípojky zkontrolovat, zda jsou správně provedeny a dobře upevněny, šoupátka (u šachet) otevřít a přezkoušet správnou funkci snímače hladiny. Po provedení zkoušky běhu čerpadla přezkontrolovat těsnost spojů a event. tyto přetěsnit.

7. Péče a údržba



- před všemi pracemi na zařízení bezpodmínečně odpojte přívod el. proudu.

V intervalu půl až jednoho roku provozu čerpadla je nezbytné zkontrolovat kvalitu a množství oleje v olejové skříni čerpadla následujícím způsobem: Čerpadlo položíme na bok na pevnou čistou pracovní plochu tak, aby plnicí šroub olej.skříně směřoval nahoru. Tento šroub vyjmeme a zkontrolujeme stav olejové náplně. Chybí-li menší množství oleje, lze tento olej bez problémů doplnit. Při větší ztrátě oleje, nebo je-li v oleji voda je třeba informovat odborný zákaznický servis.

Veškerou ostatní údržbu a servis elektrického zařízení, který je třeba provádět ve stejném intervalu 1/2 -1rok zajišťuje výrobce nebo autorizovaný servis. Totéž platí při poškození čerpadla nebo jeho elektrického zařízení.

8. Poruchy: příčiny a odstranění



- před všemi pracemi na zařízení bezpodmínečně odpojte vidlici přívodu el. proudu.

Porucha	Příčina	Odstranění
1. Motor se neotáčí	- chybí síť. napětí nebo je špatné	- zkontrolovat síť
	- špatné připojení	- připojení zkontrolovat a opravit
	- vadný kabel	- vyměnit (aut. servis)
	- vadný kondenzátor	- vyměnit (aut. servis)
	- zablokované oběžné kolo/nůž	- vyčistit
	- aktivována ochrana motoru (přehřátí, přetížení, zablokování o.k. nebo jiná porucha)	- zkontrolovat, aut. servis informovat
	- porucha ovladače/vadný plovákový spínač	- zkontrolovat, aut. servis informovat
2. Motor se točí, čerpadlo nečerpá	- oběž. kolo ucpané nebo opotřebené	- vyčistit nebo vyměnit
	- zablokovaná zpětná klapka	- vyčistit
	- šoupátko ucpané nebo zavřené	- vyčistit nebo otevřít
	- ucpaný výtlač/promáčklá hadice	- vyčistit /důvod stisku odstranit
	- ucpané sání	- vyčistit
	- špatný směr otáčení	- korigovat
	- málo čerpané kapaliny v šachtě	- vypnout- aut. servis informovat
3. Motor se se po rozběhu zastaví	- napětí v síti špatné nebo kolísavé	- zkontrolovat síť / aut. servis
	- tepelná ochrana špatně reaguje	- zkontrolovat / aut. servis
	- velký odběr proudu	- aut. servis
4. Motor se nevypíná	- porucha ovladače	- aut. servis
	- vadný plovákový spínač	- vyměnit/ aut. servis

9. Záruka

Výrobce přebírá za tento přístroj záruku 24 měsíců ode dne prodeje. K prokázání slouží Váš nákupní doklad. V rámci této záruky odstraníme podle našeho rozhodnutí zdarma opravou nebo výměnou čerpadla všechny nedostatky, vzniklé vadou materiálu nebo chybou výroby.

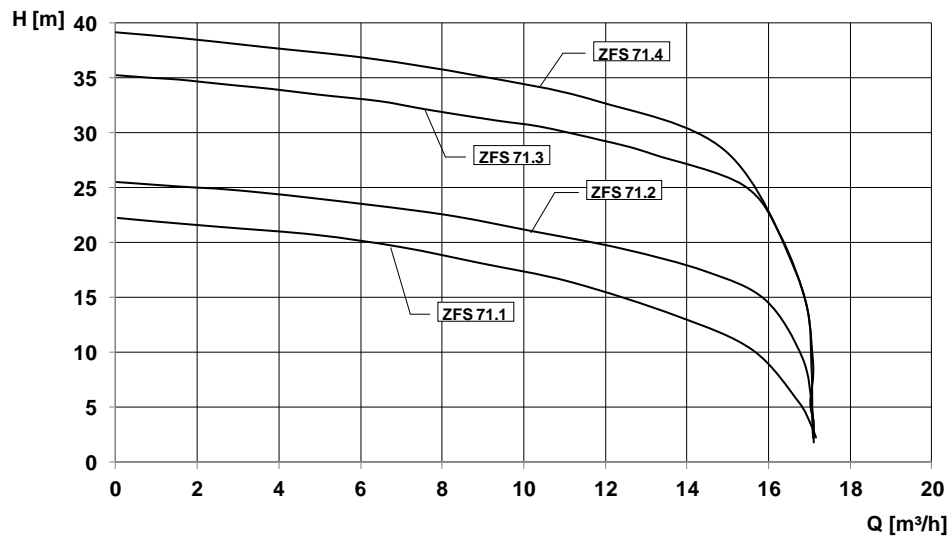
Ze záruky jsou vyloučena poškození a závady vzniklé nesprávným použitím, opotřebením (oběžná kola a mechanická ucpávka), jakož i následné škody, vzniklé výpadkem činnosti čerpadla.

Nárok na záruku zaniká i v případě svévolné opravy čerpadla nebo užitím jiných než originálních dílů.

10. Technické změny

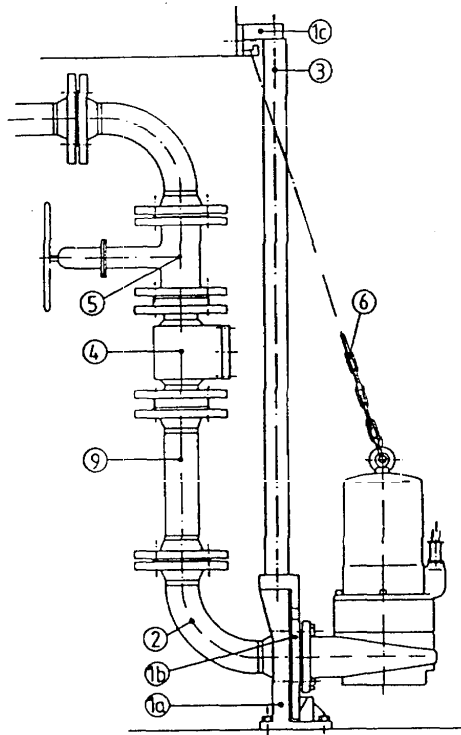
Výrobce si vyhrazuje právo na technické změny ve smyslu dalšího vývoje.

11. Charakteristiky

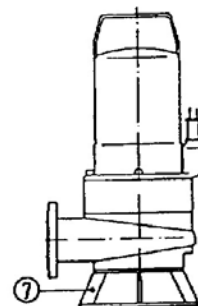


12. Příklady vestavby

12.1 Spouštěcí zařízení - vestavba do jímek



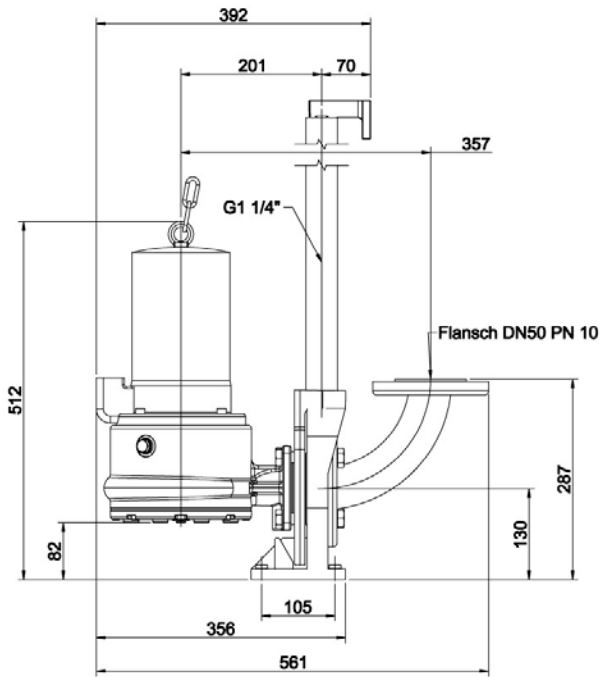
12.2 Sestava na stojanu



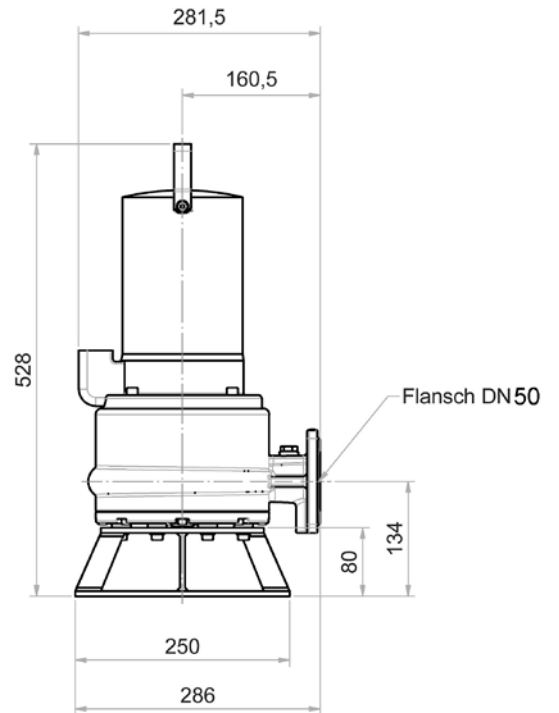
- 1a Spojovací patka
- 1b Vodící kus
- 1c Upínka vodící trubky
- 2 Koleno s přírubami
- 3 Vodící trubka $\frac{3}{4}$ "
- 4 Zpětný ventil
- 5 Uzavírací šoupátko
- 6 Spouštěcí řetěz s oky
- 7 Podlahový stojan
- 9 Výtlačné potrubí

13. Rozměry čerpadel

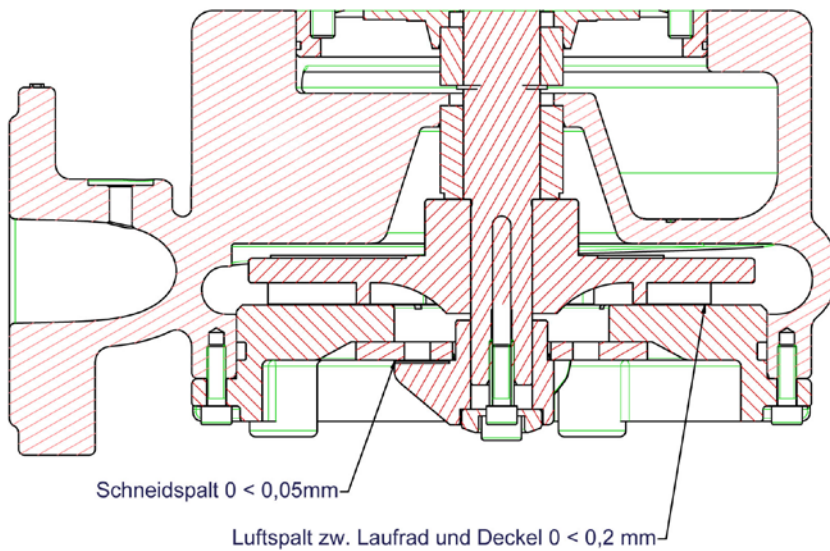
13.1 Spouštěcí zařízení - vestavba do jímek



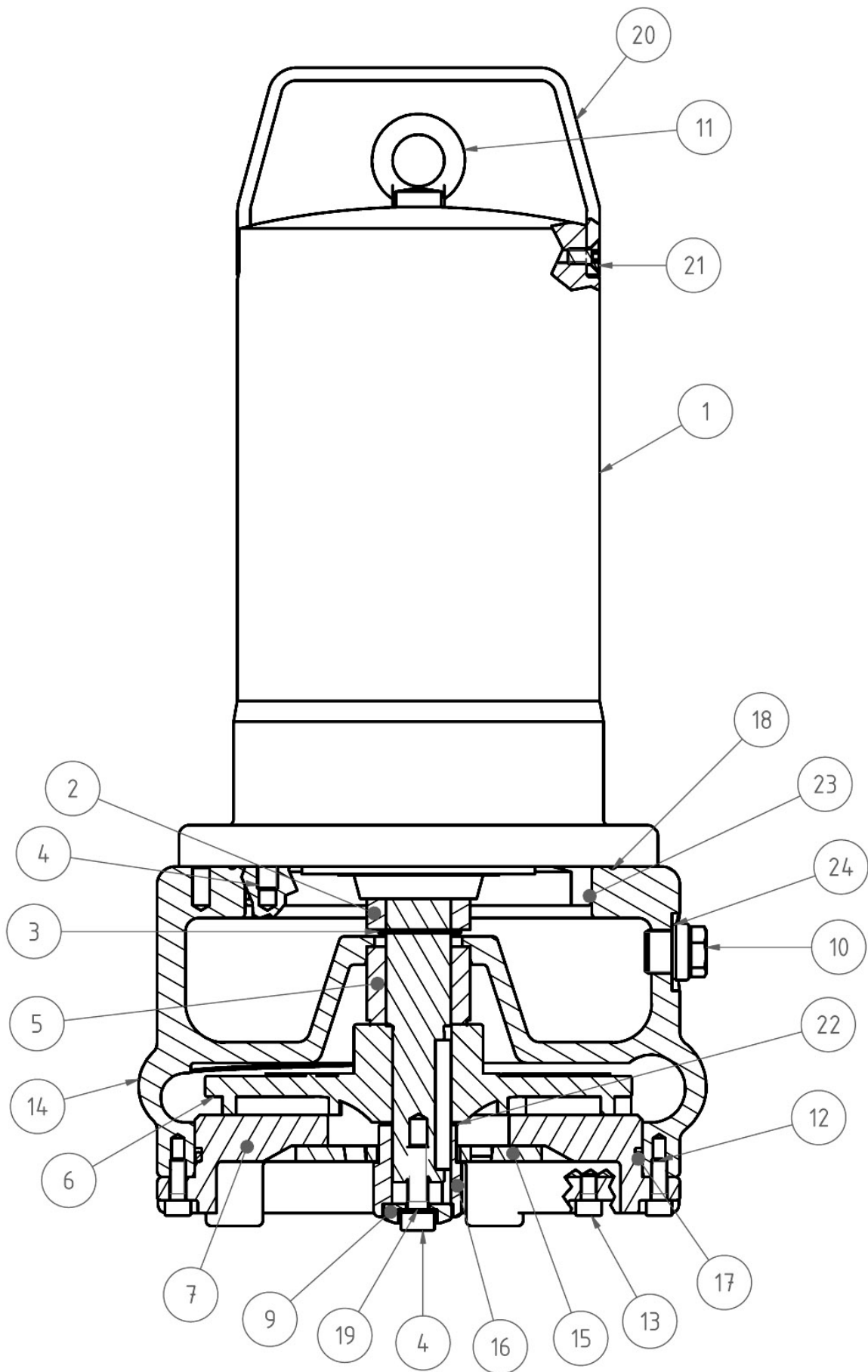
13.2 Sestava na stojanu



13.3 Seřizovací hodnoty řezacího ústrojí a hydrauliky čerpadla



14. Řez a seznam ND



Seznam náhradních dílů

Poz	Kat.č.	Název	Ks
1	17369	Motor komplet ZFS 71.1 W 230 V	1
1	17368	Motor komplet ZFS 71.1 D a ZFS 71.2 D 400 V	1
1	17370	Motor komplet ZFS 71.3 D a ZFS 71.4 D 400 V	1
2	17356	GLRD LD1/25-G38 MU motoru	1
3	11679	Poj. kroužek DIN471-A25x1,2	1
4	16381	Imbus šroub M8x25-A2	5
5	17377	GLRD MG1/25-G6 MU čerpadla	1
6	17373	Oběžné kolo ZFS 71.1 Ø135	1
6	17371	Oběžné kolo ZFS 71.2 Ø145	1
6	17372	Oběžné kolo ZFS 71.3 Ø160	1
6	17351	Oběžné kolo ZFS 71.4 Ø170	1
7	17350	Víko ZFS_71	1
8	17109	Zapuštěný šroub M5x10-A2 DIN965	3
9	17352	Šroubení nože ZFS 71	1
10	11640	Zátka, bea. G 3/8 (odvětrání)	1
10	11639	Zátka G3/8 DIN910 (olej)	1
11	11663	Nosné oko se závitem DIN 580-M8-A2	1
12	15320	Imbus šroub M6x20-A2	4
13	10008	Imbus šroub M6x10-A2	4
14	17355	Těleso čerpadla ZFS 71	1
15	17353	Řezací deska ZFS 71	1
16	17354	Řezací nůž ZFS 71	1
17	11822	O- kroužek 160 x 3,5-NBR70	1
18	11629	O- kroužek 147 x 3	1
19	11672	Těsnící kroužek 8x14x1 Cu	1
20	11659	Držadlo	1
21	10666	Imbus šroub M6x12-A2 DIN 912	2
22	17375	Pero 10x30x0,1 1.4301	2
22	17376	Pero 10x30x0,5 1.4301	2
23	11656	O- kroužek 125x2-NBR70	1
24	11646	Těsnící kroužek 17x22x1,5 Cu pro Poz 230	2
70	11645	Pojistná podložka S8x13x0,8 A2	4
	11690	Wisura technisches Weissöl NFW – olejová náplň	0,4 l